

中华人民共和国农业行业标准

NY/T 938—2005

动物防疫耳标规范

Regulation of ear tag for animal disease prevention and control

2005-09-21 发布

2005-12-01 实施



中华人民共和国农业部 发布

前 言

本标准附录 A 为规范性附录。

本标准由农业部畜牧兽医局提出。

本标准起草单位：全国畜牧兽医总站。

本标准主要起草人：李万有、张银田、施秋艳、吴志明、叶成儒、袁日进、张应国、高巨星。

动物防疫耳标规范

1 范围

本标准规定了动物防疫耳标的标准样式、生产、质量控制、佩带和管理的技术要求。
本标准适用于从事动物防疫耳标生产、检验、使用、管理等活动。

2 规范性引用文件

下列文件中的条款通过本标准的引用而成为本标准的条款。凡是注日期的引用文件,其随后所有的修改单(不包括勘误的内容)或修订版均不适用于本标准,然而,鼓励根据本标准达成协议的各方研究是否可使用这些文件中的最新版本。凡是不注日期的引用文件,其最新版本适用于本标准。

GB/T 5009.58 食品包装用聚乙烯树脂卫生标准

NY 534—2002 家畜耳标及固定器

农业部《动物免疫标识管理办法》

3 术语和定义

下列术语和定义适用于本标准。

3.1

防疫耳标 ear tag of animal disease prevention and control

在动物防疫中佩带于猪、牛、羊耳部,用于证明动物免疫情况及其产地,记录免疫信息和识别动物身份的塑料标识牌,又称免疫耳标。

3.2

耳标钳 ear tag pincers

将防疫耳标固定于动物耳部的专用钳型金属工具。

3.3

耳标编码 ear tag coding

按规定编制、刻制在防疫耳标正面,用于记载动物防疫相关信息的阿拉伯数字及其他文字。

4 防疫耳标样式

4.1 组成及结构

动物防疫耳标由主标和辅标两部分组成。

4.1.1 主标

主标由耳标正面、耳标颈和耳标头组成。

4.1.1.1 耳标正面

耳标正面是登载编码的信息面,其背面与耳标颈相连。

4.1.1.2 耳标颈

连接耳标正面和耳标头的部分,固定时穿透动物耳部并留在穿孔内。

4.1.1.3 耳标头

位于耳标颈顶端的锥形体。用于穿透动物耳部、嵌入辅标、固定耳标。

4.1.2 辅标

辅标由耳标副面和耳标锁扣组成。

4.1.2.1 耳标副面

耳标副面与耳标正面相对应。安装时,不穿透耳部,留在主标对侧的圆形片状物。

4.1.2.2 耳标锁扣

耳标锁扣是位于耳标副面中央的圆柱状突起部分,与耳标头相扣。在锁孔作用下,起固定耳标的作用。

4.2 规格尺寸

4.2.1 耳标正面

耳标正面为圆形,直径为 30 mm,中央孔外口径为 6 mm,厚度为 2 mm。

4.2.2 耳标颈

耳标颈为表面光滑的圆台体,圆台底外径为 6 mm、内孔径为 3 mm,圆台顶外径 4.5 mm、内孔径 2 mm,高度为 13 mm。

4.2.3 耳标头

耳标头为密封的圆锥体,锥底直径为 7.5 mm、高度为 8 mm,锥顶实体高度为 4 mm。

4.2.4 耳标副面

耳标副面为圆形,直径为 22 mm,厚度为 2 mm;中央孔外口径为 7.5 mm,锁孔的孔径为 5 mm,厚度为 2 mm。

4.2.5 耳标锁扣

耳标锁扣为圆环型柱状体,直径为 11.6 mm,内径为 7.6 mm,壁厚为 2 mm,高度为 10 mm。

4.3 耳标颜色

猪用耳标为粉红色,牛用耳标为浅黄色,羊用耳标为橘黄色。

4.4 耳标编码

耳标编码由激光刻制在耳标正面。编码分上、下两排,上排为主编码,下排为副编码。各省(区、市)根据需要,可在正面以外的其他地方进行必要的标记。

4.4.1 主编码

位于耳标正面的上排,由动物免疫所在县(市、区)的 6 位阿拉伯数字的区域代码组成,代表动物产地。主编码字体为三号宋体,横向排列为长方形。

4.4.2 副编码

位于耳标正面的下排,由 8 位字符构成。首位字母表示动物类别,其中,猪为 P、牛为 C、羊为 S;后 7 位阿拉伯数字,是以县为单位的连续编码,代表动物个体;猪、牛、羊为三个相互独立的连续编码体系。副编码字体为三号宋体,在耳标正面下方排列为弧形。

4.4.3 其他标记

在耳标副面或耳标正面的背面,可印制其他文字标记,如监制单位、生产厂家和生产年号等。

5 防疫耳标生产

5.1 定点生产

省级以上动物防疫监督机构依据全国统一的防疫耳标标准样式,选择并公告定点生产企业。定点企业应符合下列条件:

5.1.1 资质证明

具备真实、合法的生产经营资格,各种证件齐全有效。

5.1.2 基本条件

有固定的生产场所,必要的技术和生产人员,无内外污染的生产环境。

5.1.3 生产能力

有相关的生产设备,年生产耳标能力达到 5 000 万套以上。

5.1.4 检测检验

有完备的检测设备和人员,并能按规定标准和方法实施正常检测,各项制度、记录齐全。

5.1.5 生产许可

产品需经国家认证合格的畜牧兽医器械检测机构依照 NY 534—2002 规定标准和方法检测合格。

5.2 质量服务承诺

耳标定点生产企业应签订并遵守《防疫耳标质量服务承诺书》,严格按照省级以上动物防疫监督机构的订购计划组织生产,不得向省级动物防疫监督机构以外的任何单位和个人出售防疫耳标,积极做好售后服务,承担因耳标质量问题造成的损失。

5.3 监督检查

省级以上动物防疫监督机构对耳标定点生产企业进行监督,对违反防疫耳标质量服务承诺的定点生产企业,取消其定点生产资格。

6 质量控制

6.1 技术要求

6.1.1 原材料

防疫耳标原材料应采用无毒、无异味、无刺激、无污染的塑料材料制造。再生塑料不得作为制造耳标的原材料。

6.1.2 耳标外观

表面光洁,边缘光滑,色泽均匀,各部位规格尺寸符合标准样式规定。

6.1.3 耐用性能

防疫耳标在自然环境中使用,一年内掉标、断标、碎标率不超过所佩带耳标的 2%。

6.1.4 字迹附着力

耳标编码用激光方式刻录,字迹应均匀透入耳标内部。字迹清晰,在自然环境中不褪色。

6.1.5 强度

6.1.5.1 结合力

主标和辅标结合牢固,脱落力大于 200 N。

6.1.5.2 主标抗拉力

耳标单件整体拉伸时,耳标头和耳标正面脱离的断裂力大于 230 N。

6.1.6 耐高温性能

在 $-30^{\circ}\text{C} \sim 50^{\circ}\text{C}$ 的情况下能够正常使用,不应出现因质量原因的脱离、变形、折裂现象。正常使用时,钳压不破碎。

6.1.7 工艺要求

耳标不应出现缺料、溢料、塌坑、冷料、气泡、变形、分层等缺陷。

6.2 包装要求

产品包装要符合 NY 534—2002 第 7 项产品包装规定的方法。大、小包装表面须注明耳标数量及编码起止号。

6.3 质量检验

6.3.1 检验内容

本规范 6.1 技术要求的内容为质量控制的检验内容。

6.3.2 检验及检验方法

各生产企业生产的防疫耳标应接受国家计量认证合格的畜牧兽医器械检测机构参照 NY 534—2002 第 5 项的试验和检验方法实施定期检验或随机抽样。

6.3.3 检验结果处理

检验合格的防疫耳标应由厂方检验员出具检验合格证,允许出厂。

6.4 质量报告

各定点生产企业对每批耳标的质量必须进行检验。检验和处理结果登记备查,定期向省级以上动物防疫监督机构提供相关质量报告。

7 耳标佩带

7.1 消毒

佩带耳标前,耳标、耳标钳、动物的佩带部位要进行严格的消毒处理。

7.2 佩带工具

耳标佩带使用耳标钳。耳标钳由耳标生产企业提供,并与本企业提供的防疫耳标规格相匹配。耳标钳的耳针安装孔为 5.5 mm,螺母为 M₅。

7.3 佩带方法

用耳标钳将主标标头穿透动物耳部,插入辅标锁扣内,固定牢固。耳标颈长度和穿透的耳部厚度适宜,不挤压皮肤造成坏死。

7.4 佩带时间

首次免疫时佩带耳标,同时建立免疫档案。逐步减少对成年动物在免疫时佩带耳标,不得在出栏检疫时佩带耳标。

7.5 佩带位置

首次佩带在动物左耳中央部位;移到县外其他地区继续饲养的动物,所在地需要再次免疫时,免疫后佩带在动物右耳中央部位,同时在免疫档案记录。

7.6 佩带人员

具备动物免疫资格的人员,在实施动物免疫时,对免疫过的猪、牛、羊佩带耳标。

8 耳标管理

8.1 订购

由省级动物防疫监督机构在统一定点的企业实行统一招标订购。县级动物防疫监督机构负责制定辖区内动物防疫耳标的订购计划。

8.2 供应

由省级动物防疫监督机构组织供应,逐级发放。

8.3 贮存

贮存在通风、阴凉、干燥、无化学品及有毒物品等污染的库房内。贮存期从生产之日起不超过一年。

8.4 回收

猪、牛、羊佩带的耳标在屠宰环节由当地动物防疫监督机构派驻的检疫员剪断回收,不得重复使用。

8.5 销毁

回收的耳标由县级动物防疫监督机构统一组织销毁,并做好销毁记录。

8.6 检查

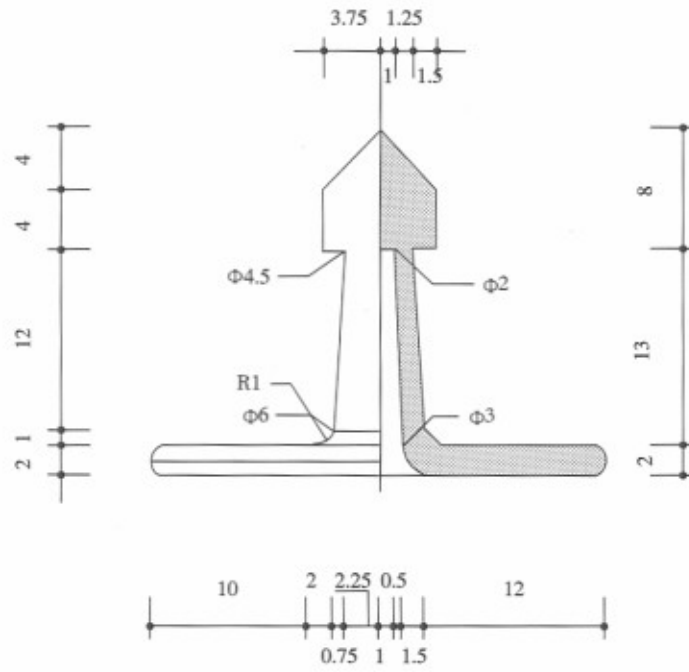
县级以上动物防疫监督机构负责对饲养、检疫、运输、屠宰环节进行监督检查,任何单位和个人不得收购、经营、运输、屠宰、加工没有佩带防疫耳标的猪、牛、羊。检疫人员应将防疫耳标作为出具产地检疫合格证明的前置条件,并注明相应耳标编码。

8.7 记录

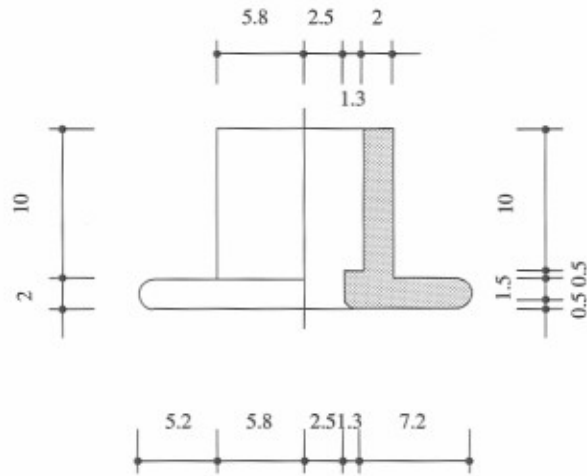
各级动物防疫监督机构要做好动物防疫标识订购、发放、使用、回收、销毁等情况的登记工作。

附录 A
(规范性附录)

耳标主标、辅标结构规格尺寸及辅标编码示意图



A.1 耳标主标结构规格尺寸示意图 (2:1)



A.2 耳标辅标结构规格尺寸示意图 (2:1)



猪耳标



牛耳标



羊耳标

A.3 耳标编码示意图
